



RESAPW-C IP67 EXTERNA

Sirene Convencional a Prova de Tempo

A sirene convencional SAPW-C à prova de tempo é um dispositivo de alarme com sirene piezoelétrica tipo bitonal de alta-intensidade, para operação em sistemas convencionais.

Possui um compartimento separado para conexão dos cabos e entrada da tubulação e outro para proteção dos circuitos e dos componentes eletrônicos, garantindo assim maior proteção e durabilidade.

Permite a instalação em sistemas de alarmes de incêndios com ou sem supervisão. Fabricadas em 12 ou 24Vcc para uso externo suportar grau de proteção IP67.

Especificações técnicas

Tensão nominal: 12Vcc ou 24Vcc

Tensão de operação:

12Vcc - 10 à 14Vcc

24Vcc - 20 à 28Vcc

Correntes de consumo:

30mA @ 12Vcc em alarme

45mA @ 24Vcc em alarme

Sinalização sonora: 105dB @ 1m - 550/750Hz (bitonal)

Grau de proteção: IP67 (uso externo)

Material da caixa: Alumínio com pintura eletrostática vermelha

Fixação: Sobrepor com furação para rosca 3/4" BSP

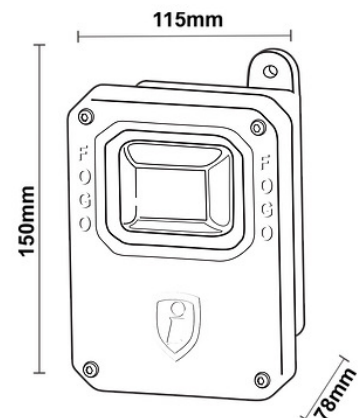
Temperatura de operação: -5 à 60°C

Umidade relativa: 0 à 95% (sem condensação)

Dimensões: (AxLxP) 144x107x70mm

Peso: 680g

Normas técnicas aplicáveis: NBR 17240 | ISO 7240-3



Instalação

A tubulação dos fios devem acessar o acionador pela entrada inferior, para garantir que condensações de água ou infiltrações não escorram para as conexões e para a placa do equipamento.

Tensão

Fabricadas em 12 ou 24Vcc



**SIRENE CONVENCIONAL
À PROVA DE TEMPO**

RESAPW C

Código	Modelo	Tensão
02105	SAPW12-C	12V
02106	SAPW24-C	24V

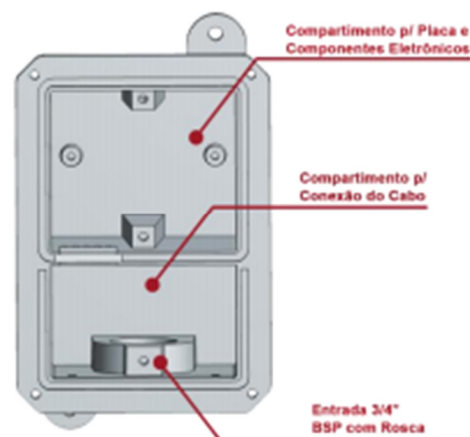


Características Técnicas:

Tensão nominal	12Vcc ou 24Vcc
Tensão de operação	12Vcc - 10 à 14Vcc 24Vcc - 20 à 28Vcc
Correntes de consumo	30mA @ 12Vcc em alarme 45mA @ 24Vcc em alarme
Sinalização sonora	105dB @ 1m - 550/750Hz (bitonal)
Grau de proteção	IP67 (uso externo)
Material da caixa	Alumínio com pintura eletrostática vermelha
Fixação	Sobrepôr com furação para rosca 3/4" BSP
Temperatura de operação	-5 à 60°C
Umidade relativa	0 à 95% (sem condensação)
Dimensões (AxLxP)	144x107x70mm
Peso	680g
Normas técnicas aplicáveis	NBR 17240 ISO 7240-3



**À PROVA DE
TEMPO (IP67)**



Descrição:

A sirene convencional SAPW-C à prova de tempo é um dispositivo de alarme com sirene piezoelétrica tipo bitonal de alta-intensidade, para operação em sistemas convencionais.

Para instalação em sistemas de alarmes de incêndios com ou sem supervisão em 12 ou 24Vcc

Com grau de proteção IP67 para uso externo possui vedação contra entrada de água e poeira, resistente ao tempo, sol, chuva e umidade.

Possui um compartimento separado para conexão dos cabos e entrada da tubulação e outro para proteção dos circuitos e dos componentes eletrônicos, garantindo assim maior proteção e durabilidade.

Garantia de 1 (um) ano.

Dimensões:

